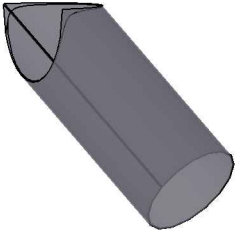
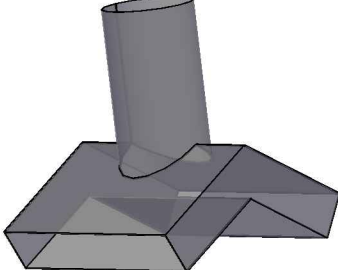
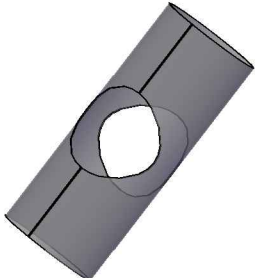


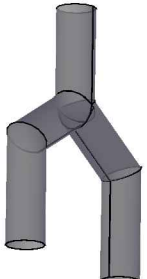
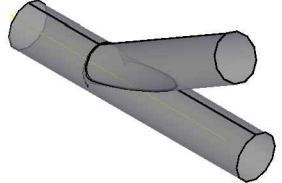
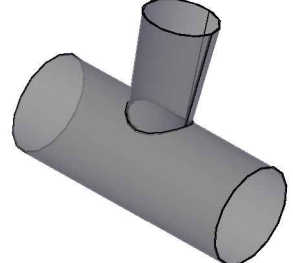
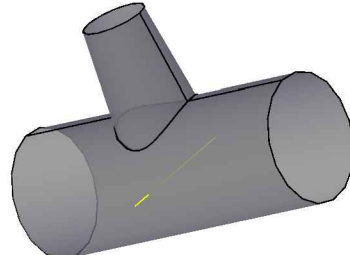
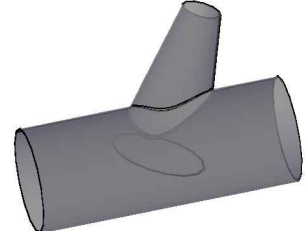
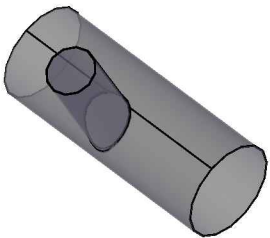
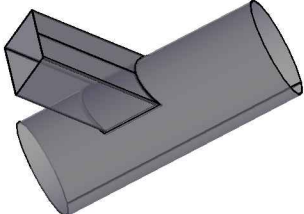
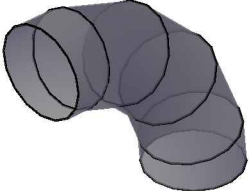
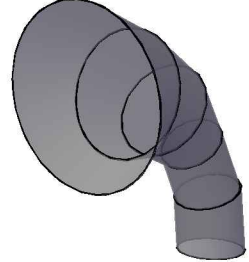
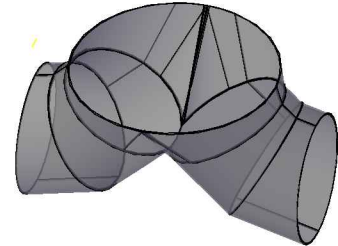

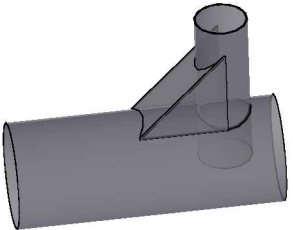
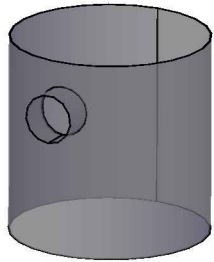
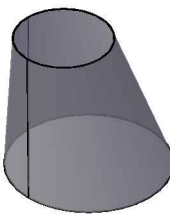
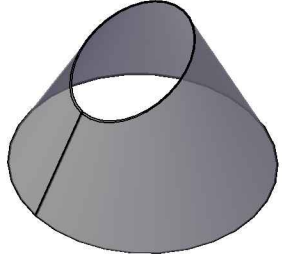
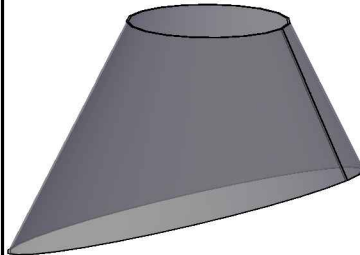
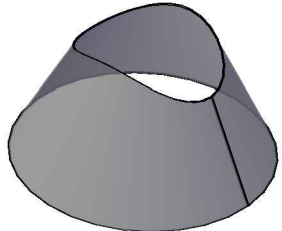
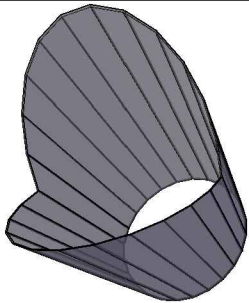
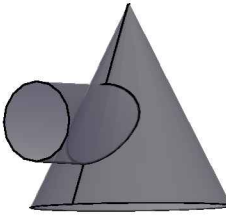
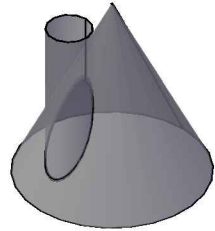
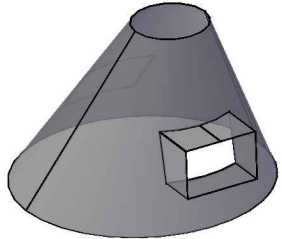
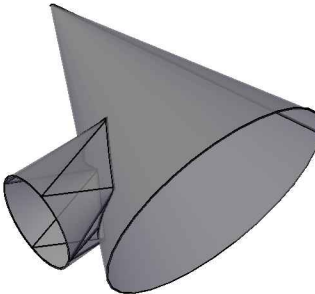
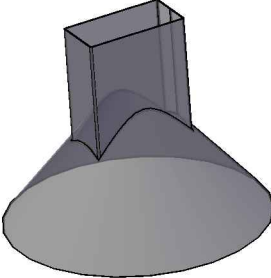
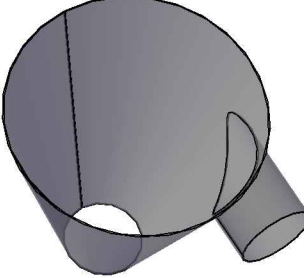
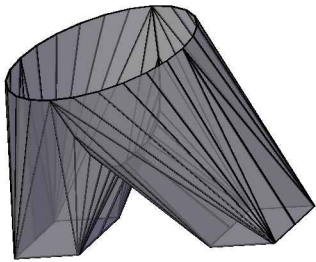


# 板金展開図例 (1/4)

 <p>1) 管を同径管で切断</p>	 <p>2) 屋根形に円管の接続</p>	 <p>3) 円筒の丸穴明け</p>	 <p>4) 円管の切り曲げ</p>	 <p>5) 中心差のある接続管</p>
 <p>6) 円管の分岐管</p>	 <p>7) 管の斜交</p>	 <p>8) 円管に円錐の直交</p>	 <p>9) 円管に円錐の直交</p>	 <p>10) 円柱に円錐が斜め接続</p>
 <p>11) 大円管に小円管の直交</p>	 <p>12) 円柱に接続する矩形管</p>	 <p>13) 円管のエルボ</p>	 <p>14) 通風口</p>	 <p>15) 円管の分岐</p>

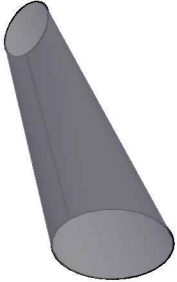
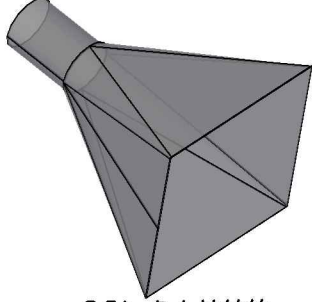
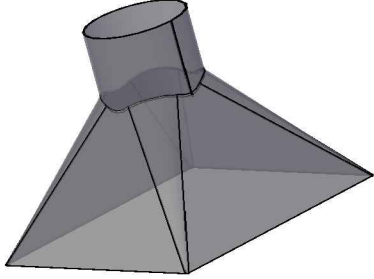
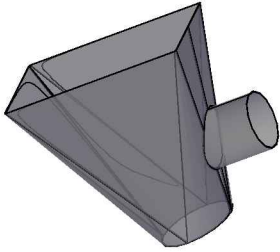
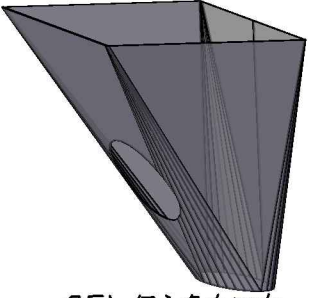
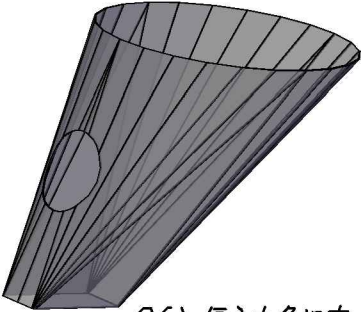
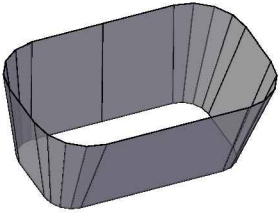
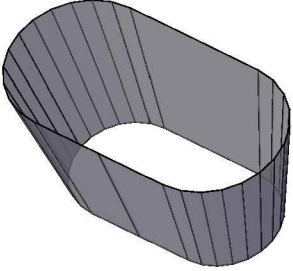
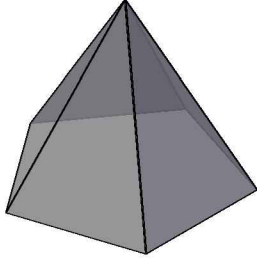
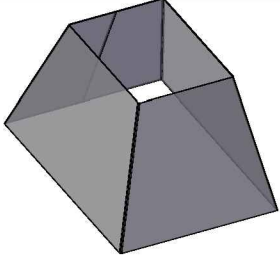
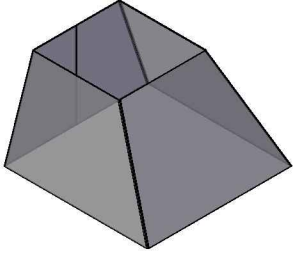
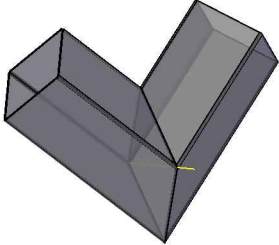
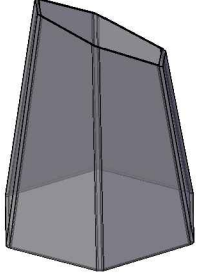
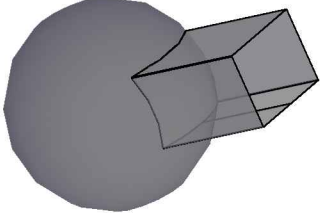
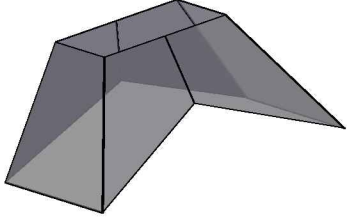
# 板金展開図例 (2/4)

 <p>16) 補強板</p>	 <p>17) 異径管直交の補強板</p>	 <p>18) タンクのマンホール</p>	 <p>19) 中心差のあるレジュース</p>	 <p>20) 上下角度のあるレジュース</p>
 <p>21) 上部平行、下部斜め切断</p>	 <p>22) 円錐上部を管で切断</p>	 <p>23) 円錐下部を山形に切断</p>	 <p>24) 円錐と円管の直交</p>	 <p>25) 円錐に円管が垂直</p>
 <p>26) 円錐と矩形管の直交</p>	 <p>27) 円錐に角丸の直交</p>	 <p>28) 円錐の頂部に角柱</p>	 <p>29) サイクロンホッパ</p>	 <p>30) 分岐管</p>

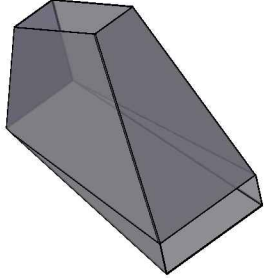
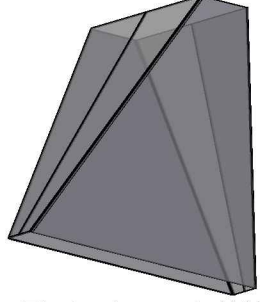


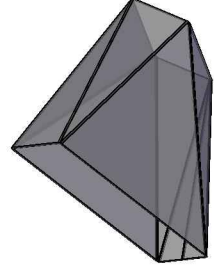
# 板金展開図例 (3/4)

Tel: 090-5670-0494, Fax: 072-822-7156

E-mail: nishitaki@nike.eonet.ne.jp

 <p>31) 異径直角エルボ</p>	 <p>32) 角丸接続管</p>	 <p>33) 角錐と円柱の接続</p>	 <p>34) 角丸に円管の接続</p>	 <p>35) 偏心角丸に穴</p>
 <p>36) 偏心丸角に穴</p>	 <p>37) 矩形で4隅円弧の張り開き</p>	 <p>38) 小判型容器</p>	 <p>39) 正五角錐</p>	 <p>40) 四角錐の頭部斜め切断</p>
 <p>41) 偏心角錐の平行切断</p>	 <p>42) 四角柱のエルボ</p>	 <p>43) 六角錐の斜め切断</p>	 <p>44) 球に矩形管</p>	 <p>45) 角錐の下部切欠き</p>

# 板金展開図例 (4/4)

				
46) 四角の接続管	47) 矩形のねじれ接続管	48) 出入り口大きさ違うエルボ	49) ねじれ角管	50) 偏心して45°変わったシート